

Торвех SX/C, Торвех TX/C

Воздухообрабатывающий агрегат



RU Руководство по эксплуатации и техническому обслуживанию

Содержание

1	Предупреждения	1
2	Описание изделия	2
2.1	Внутренние компоненты	2
2.2	Описание внутренних компонентов	3
2.2.1	Вентиляторы приточного и вытяжного воздуха	3
2.2.2	Фильтры приточного и вытяжного воздуха	3
2.2.3	теплообменник	3
2.2.4	Датчик температуры	3
2.2.5	Водяной нагреватель	4
2.2.6	Электронагреватель	4
2.3	Соединительная коробка внутренних компонентов	5
3	Описание пользовательского интерфейса	5
3.1	Панель управления	5
3.1.1	Работа с панелью управления	6
4	Ввод в эксплуатацию	7
4.1	Необходимые проверки перед запуском системы	7
4.2	Начальная настройка агрегата	7
4.3	Обзор меню	9
4.4	Описание функции естественного охлаждения	30
4.5	Функция размораживания	30
5	Техническое обслуживание	32
5.1	Важно	32
5.2	Интервалы технического обслуживания	32
5.3	Руководство по техническому обслуживанию	33
5.3.1	Замена фильтров приточного и вытяжного воздуха	33
5.3.2	Проверка теплообменника	33
5.3.3	Проверка вентиляторов	34
5.3.4	Проверка водяного нагревателя	34
5.3.5	Проверка электрического нагревателя	34
5.3.6	Очистка вытяжных жалюзийных заслонок и диффузоров приточного воздуха	34
5.3.7	Проверка наружного воздухозаборника	35
5.3.8	Проверка системы воздуховодов	35
5.3.9	Замена внутренней батареи	35
6	Поиск и устранение неисправностей	36
6.1	Аварийные сигналы	36
7	Сервис	37

1 Предупреждения

В различных частях данного документа встречаются приведенные ниже предостережения.

Опасно

- Перед выполнением технического обслуживания или работ с электрооборудованием всегда отсоединяйте агрегат от сети питания!
- Все электрические соединения должны выполняться уполномоченными специалистами в соответствии с региональными правилами и нормативными документами.

Предупреждение

- Keep the doors locked during operation to ensure required level of safety for the unit.
- Агрегат необходимо оснастить воздуховодами или иным способом обеспечить защиту от контакта с вентиляторами через соединения воздухопроводов.
- Beware of hot surface on the heating battery during maintenance and service.
- Агрегат тяжелый. Соблюдайте осторожность при транспортировке и монтаже. Возможны травмы из-за защемления или сдавливания. Работайте в защитной одежде.
- При монтаже и техническом обслуживании берегитесь острых кромок. Используйте подходящее подъемное устройство. Работайте в защитной одежде.
- Подключение агрегата к сетевому питанию необходимо защищать многополюсным автоматическим выключателем с зазором не менее 3 мм.

Осторожно

- При установке агрегата в холодном месте защитите все стыки теплоизоляцией и закрепите ее монтажной лентой.
- Duct connections should be covered during storage and installation
- Не подключайте сушильные барабаны к системе вентиляции.
- Не повредите водяной нагреватель при подсоединении водяных труб к патрубкам нагревателя. Для затяжки соединений применяйте гаечный ключ.

2 Описание изделия

2.1 Внутренние компоненты

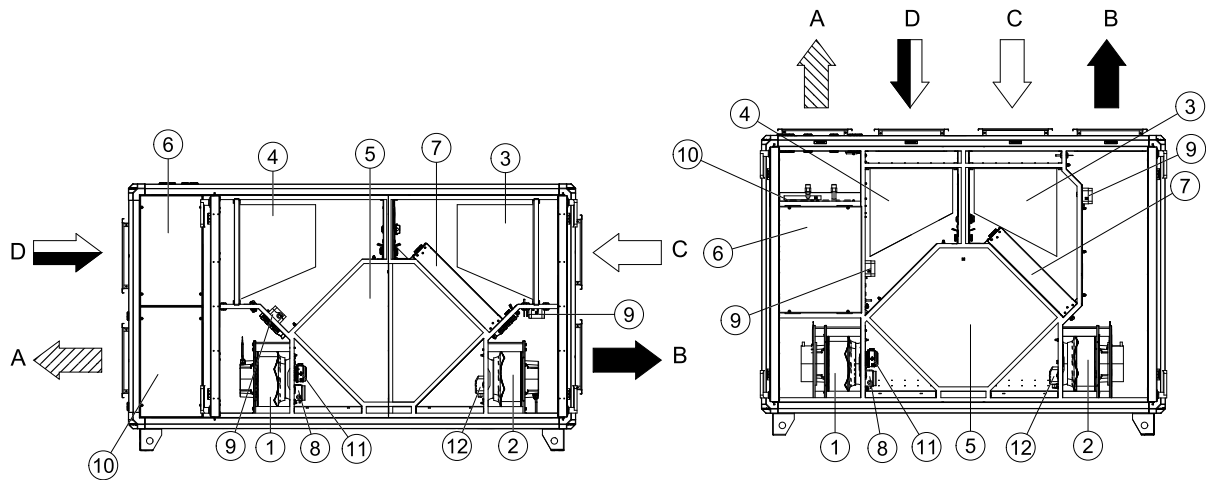


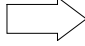



Рис. 1

Position	Description	Symbol
A	Connection supply air	
B	Connection exhaust air	
C	Connection outdoor air	
D	Connection extract air	
1	Fan supply air	
2	Fan extract air	
3	Filter supply air	
4	Filter extract air	
5	Heat exchanger	
6	Electrical connection box	
7	Перепускной клапан (наружный воздух)	
8	Pressure transmitter fans (accessory)	
9	Датчик давления на фильтре	
10	Re-heater battery	
11	Airflow guard (only EL units)	
12	Differential pressure sensor – deicing	

2.2 Описание внутренних компонентов

2.2.1 Вентиляторы приточного и вытяжного воздуха

Вентиляторы оснащены внешними роторными двигателями типа ЕС, мощность которых можно бесступенчато регулировать индивидуально, задав фиксированное значение сигнала управления. Недельное расписание позволяет запрограммировать два значения скорости вентилятора — нормальную и пониженную. Подшипники двигателей не требуют дополнительной смазки и обслуживания. Вентиляторы можно извлекать для очистки, сведения об этом см. в глава 5.

2.2.2 Фильтры приточного и вытяжного воздуха

В агрегатах используются мешочные фильтры класса F7 для приточного воздуха и M5 для вытяжного. Грязные фильтры следует заменять. Новые фильтры можно приобрести у установщика или оптовых продавцов.

2.2.2.1 Датчик давления для фильтров

A pressure guard measures the differential pressure over the supply and extract air filters (pos. 9 рисунок 1). When the pressure drop reaches the set value an alarm is triggered in the main regulator. The differential pressure can be set between 40 and 300 Pa. The pressure switch is preset from factory to 240 Pa.

2.2.3 теплообменник

Модели Topvex SX/C, TX/C оснащены противоточным теплообменником и перепускным клапаном. Перепускной клапан работает в автоматическом режиме в зависимости от заданной температуры или активированной функции оттаивания.

2.2.4 Датчик температуры

В комплект заводской поставки входят четыре датчика температуры типа PT1000. Это такие датчики:

- датчик приточного воздуха;
- Датчик температуры вытяжного воздуха
- Датчик температуры наружного воздуха
- Датчик температуры для расчета энергоэффективности.

For Topvex TX/C all temperature sensors are mounted and wired inside the unit, for Topvex SX/C the supply air sensor loosely delivered with the unit and needs to be installed in the supply air duct externally from the unit. See Installation instructions for more information.

2.2.5 Водяной нагреватель

В агрегатах со встроенным водяным нагревателем воздухонагреватель расположен рядом с соединением для приточного воздуха. Воздухонагреватель может быть двух типов: HWL (водяной нагреватель низкой мощности) или HWH (водяной нагреватель высокой мощности). Трубы нагревателя выполнены из меди, ребрение — из алюминия, а корпус — из оцинкованной листовой стали. Нагреватель оснащен воздуховыпускным клапаном и погружным датчиком для защиты от замерзания.

2.2.6 Электронагреватель

In units with built in electrical heater the heating rods are located after the supply air fan in the airflow direction. The material is stainless steel. The electrical heating battery has both automatic and manual overheating protection. The manual overheat protection is reset by pushing the red button on top of the electrical heater frame (pos. 10 рисунок 2). The power demand of the electric heating coil is controlled by the main regulator, which controls the heat steplessly by a TTC triac control according to the selected control function that is set in the control panel.



Опасно

- Перед выполнением технического обслуживания или работ с электрооборудованием всегда отсоединяйте агрегат от сети питания!
- Все электрические соединения должны выполняться уполномоченными специалистами в соответствии с региональными правилами и нормативными документами.
- Beware of hot surface on the heating battery during maintenance and service.

2.3 Соединительная коробка внутренних компонентов

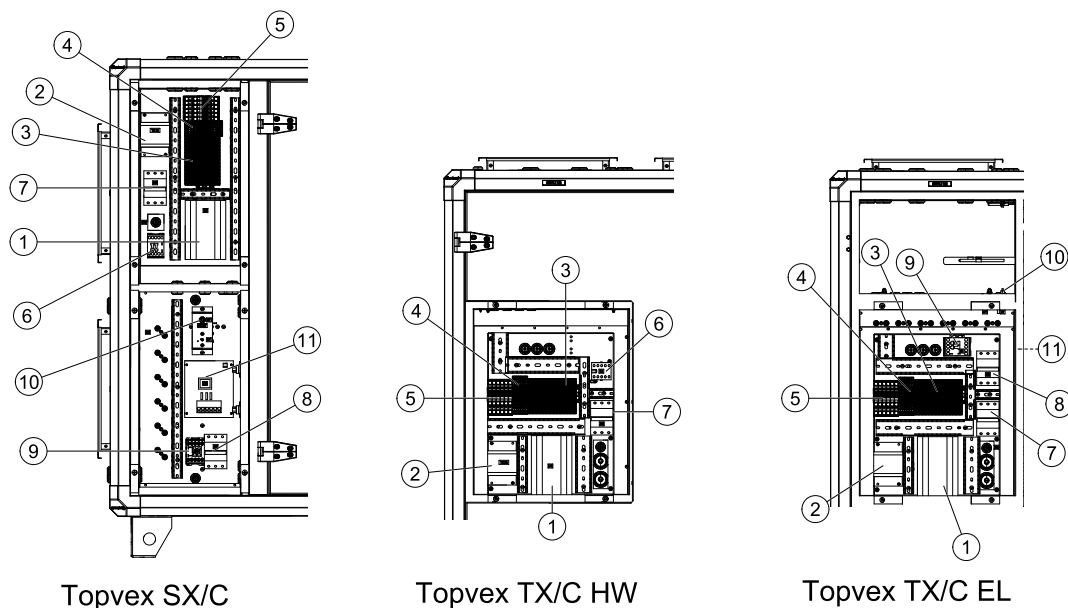


Рис. 2

Position	Description
1	Regulator E-283 WEB
2	Transformer 230/24V AC
3	Terminals for internal and external components
4	Terminals for internal wiring
5	Terminals for mains supply to the unit
6	Contactors (K2) On/Off Pump control water (HW units only, not present in EL-units)
7	Automatic fuse
8	Automatic fuse for heater (EL units only)
9	Contactors (K3) EL heater (EL units only)
10	Manual over heat protection reset (EL units only)
11	TTC EI heater control (EL units only)

3 Описание пользовательского интерфейса

3.1 Панель управления

Панель управления SCP поставляется с 10-метровым кабелем (можно использовать кабель до 100 м), который соединяется с панелью с одной стороны и с агрегатом Topvex (быстросоединяемым контактом) с другой. Контакт подключен к контроллеру **Corrigo**, расположенному в распределительной коробке. Кабель можно отсоединить от задней части панели управления (см. рисунок 3).

3.1.1 Работа с панелью управления

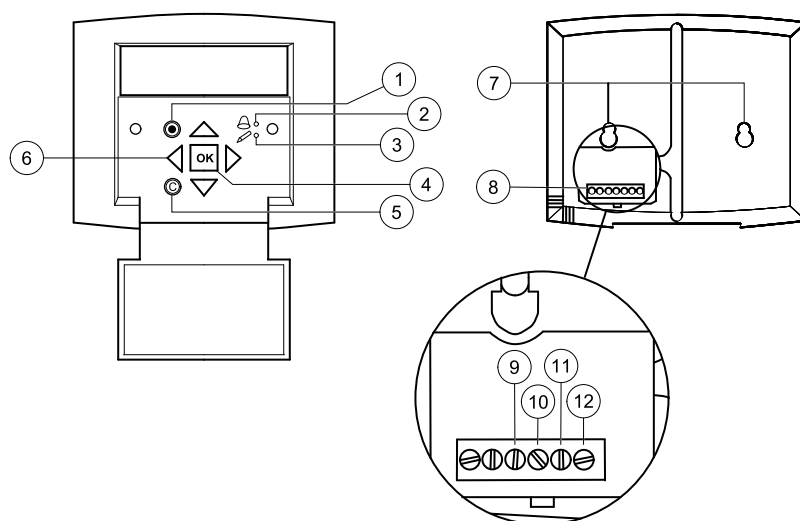


Рис. 3 Панель управления

Позиция	Пояснение
1	Кнопка аварийных сигналов: открывает доступ к списку аварийных сигналов.
2	Индикатор аварийного сигнала: мигает красным при наличии аварийного сигнала.
3	Индикатор записи: мигает желтым, указывая на возможность настройки или изменения параметров.
4	Кнопка «ОК»: служит для изменения или задания параметров (если возможно). Также используется для перемещения между изменяемыми параметрами в пределах одного диалогового окна.
5	Кнопка отмены: используется для отмены изменения и возвращения к изначальным параметрам.
6	Кнопки со стрелками (вправо, влево, вверх и вниз): используются для перемещения вправо, влево, вверх и вниз по дереву меню. Кнопки перемещения вверх и вниз применяются также для увеличения или уменьшения значений при настройке параметров.
7	Монтажные отверстия
8	Блок выводов
9	Соединение с коричневым проводом.
10	Соединение с желтым проводом
11	Соединение с белым проводом
12	Соединение с черным проводом

3.1.1.1 Перемещение между меню

Начальный экран (отображается в нормальном состоянии) является корнем дерева меню. При нажатии кнопки «Вниз» происходит перемещение между доступными меню. При нажатии кнопки «Вверх» происходит обратное перемещение. Для перехода в меню более высокого уровня с помощью кнопок со стрелками «Вверх» или «Вниз» установите курсор на требуемом меню и нажмите кнопку со стрелкой «Вправо». При наличии достаточных прав доступа к этому меню на экране появится выбранное меню.

На каждом уровне может быть несколько новых меню, перемещение между которыми осуществляется кнопками со стрелками «Вверх» и «Вниз». Иногда с меню или с пунктом меню связаны дальнейшие вложенные меню. Об этом свидетельствует значок в виде стрелки в правой

части дисплея. Для перехода в меню нажмите кнопку со стрелкой «Вправо» еще раз. Для перехода в меню предыдущего уровня нажмите кнопку со стрелкой «Влево».

4 Ввод в эксплуатацию

4.1 Необходимые проверки перед запуском системы

После завершения установки проверьте выполнение следующих условий:

- агрегат установлен в соответствии с руководством по монтажу;
- электрические соединения агрегата выполнены правильно;
- шумоглушители установлены, система воздухопроводов правильно присоединена к агрегату;
- воздухозаборник наружного (свежего) воздуха расположен на достаточном расстоянии от источников загрязнения (кухонная вытяжка, выпускное отверстие центральной пылеотводной системы и т. д.);
- все внешнее оборудование подключено;
- доступны следующие данные:
 - требуемая конфигурация (например, функции регулировки температуры, управление вентиляторами, внешние функции управления и т. д.);
 - недельное расписание работы агрегата (высокая и низкая скорость).

4.2 Начальная настройка агрегата

При первом запуске контроллер запустит специальную программу, которая позволит выбрать язык, задать уставку температуры притока, а также определить дату и время и установить недельное расписание для высокой скорости. Для работы с изменяемыми параметрами используйте кнопку «ОК» и кнопки «Вверх» и «Вниз» для выбора подходящего варианта. Для подтверждения выбора нажмите кнопку «ОК» повторно. Для перемещения по меню используйте кнопки «Вверх» и «Вниз».

Ниже приведены настройки, которые будут отображены при первом запуске.

1

Чтобы выбрать язык, нажмите кнопку «ОК» и используйте кнопки «Вверх» и «Вниз» для выбора. Подтвердите выбор с помощью кнопки «ОК». Чтобы перейти на следующий уровень, нажмите кнопку «Вниз».

Choose Language (Выбор языка)
English

2

Показывает фактическую температуру вытяжного воздуха

Задайте уставку температуры вытяжного воздуха. Значение по умолчанию 18 °C (для изменения значения по умолчанию требуется доступ на уровень доступа «Сервисный» с помощью пароля 2222).

t вытяжн канала
Реал: °C
Уставка: 18 °C

3

Убедитесь, что текущие дата и время установлены правильно, либо установите правильные значения.

Время: 12.46
Дата: 2010-03-12
День недели: Пятница

4

Установите 00:00–24:00 для непрерывной работы. Установка 00:00–00:00 делает период неактивным (приводит к остановке агрегата). Значение высокой скорости приоритетнее значения низкой. Например, если установлены следующие значения: высокая скорость 07:00–16:00 и низкая скорость 00:00–24:00, то агрегат будет работать на высокой скорости с 07:00 до 16:00, а остальное время дня — на низкой.

5

Задайте недельное расписание, определяющее работу агрегата на высокой скорости с понедельника по пятницу. Для каждого дня может быть задано два периода.

Высокая скорость

Понедельник → Пятница

Пер 1: 07:00 – 16:00

Пер 2: 00:00 – 00:00

6

Задайте недельное расписание, определяющее работу агрегата на высокой скорости по субботам и по праздникам. Для каждого дня может быть задано два периода.

Высокая скорость

Суббота → Праздник

Пер 1: 00:00 – 00:00

Пер 2: 00:00 – 00:00

7

Задайте недельное расписание, определяющее работу агрегата на низкой скорости с понедельника по пятницу. В каждом дне может быть два периода.

Низкая скорость

Понедельник → Пятница

Пер 1: 00:00 – 00:00

Пер 2: 00:00 – 00:00

8

Задайте недельное расписание, определяющее работу агрегата на низкой скорости по субботам и по праздникам. Для каждого дня может быть задано два периода.

Низкая скорость

Суббота → Праздник

Пер 1: 00:00 – 00:00

Пер 2: 00:00 – 00:00

9

Выберите Да или Нет.

Закончить настройку

Нет

После завершения настройки станет доступна система меню уровня оператора.

В обзорах ниже перечислены доступные на уровне оператора меню и руководство по уровню сервиса.

Для входа на уровень сервиса введите в меню «Права доступа» код 2222. Для входа на уровень доступа «Оператор» введите код 1111.

4.3 Обзор меню

Обзор меню ниже содержит сведения об уровнях оператора, сервиса и администратора. Элементы меню, уникальные для соответствующих уровней доступа, выделены в таблице ниже разным фоном.

Для входа на уровень доступа «Оператор» используйте код 1111 в меню Права доступа.

Для входа на уровень доступа «Сервисный» используйте код 2222 в меню Права доступа.

Для входа на уровень доступа «Администратор» используйте код 3333 в меню Права доступа.

Элемент главного меню	Элемент вложенного меню 1	Элемент вложенного меню 2	Пояснения
Topvex SX/C04 EL 2015-11-11 14:26 System:Normal run Sp:22.0 Act: °C			Start screen headline Can be set to 5 different layouts (Changeable at “Administrator level” under the Configuration menu).
→ Режим работы	→ Режим работы	Режим работы Авто	Задает один из режимов работы: «Авто», «Низкая скорость ручной», «Высокая скорость ручной» или «Выкл.».
		Время работы ПВ: 0 ч. ВВ: 0 ч.	Число часов работы двигателей. ПВ — приточный вентилятор ВВ — вытяжной вентилятор
	→ Выбранные функции	Режимы управления Reg t вытяжки возд Управление вентилятором Расход/давление/ручное управление	Тип управления температурой, на который настроен агрегат. Тип управления вентилятором, на который настроен агрегат.
		Нагрев: вода Теплообменник: пластинч./рот. Охлаждение: не подключено	Выбранный тип нагревателя. Выбранный тип теплообменника. Выбранный тип охладителя.
		Естеств охл вкл: Нет	Состояние функции естественного охлаждения.

Элемент главного меню	Элемент вложенного меню 1	Элемент вложенного меню 2	Пояснения
		Дежурный режим Активно: Нет Контроль CO ₂ /VOC вкл Никогда	Состояние функции дежурного режима. Состояние функции контроля CO ₂ /VOC.
		П/пожарный клапан Выключен Работа при пожаре Выключено	Состояние противопожарного клапана при включенной пожарной тревоге.
		Защита от замораживания Активно Рекуперация холода Да	Состояние функции защиты от замораживания. Состояние функции рекуперации холода.
		Внешняя уставка Выключен	Состояние внешней уставки.
	→ Журнал аварий		Журнал со списком аварийных сигналов с указанием даты и времени. Перемещение вниз и вверх по списку осуществляется с помощью кнопок ↑↓.
	→ Вход/выход	→ AI	Состояние аналоговых входов.
		→ AI exp3	Состояние аналоговых выходов для модуля расширения. Видимость только для противоточных/перекрестноточных систем с подключенным модулем давления
		→ DI	Состояние дискретных входов.
		→ UI Универсал входы	Состояние универсальных аналоговых или дискретных входов.

Элемент главного меню	Элемент вложенного меню 1	Элемент вложенного меню 2	Пояснения
		→UI exp3	Состояние универсальных аналоговых выходов для блока расширения. Видимость только для противоточных/перекрестноточных систем с подключенным модулем давления
		→AO	Состояние аналоговых выходов.
		→DO	Состояние дискретных выходов.
→Температура	t вытяжн воздуха Фактич.: °C Уставка: 22,0 °C		Выбранный режим управления температурой (по умолчанию t вытяжного воздуха). Фактическая температура в выбранном режиме управления. Уставка температуры для выбранного режима управления.
		При каскадном регулировании Устав. макс/мин приточн. Макс.: 30 °C Мин.: 14,0 °C	Устанавливает максимальную и минимальную допустимую температуру приточного воздуха при каскадном регулировании. Для изменения настроек требуется вход на сервисный уровень.

Элемент главного меню	Элемент вложенного меню 1	Элемент вложенного меню 2	Пояснения
	t наружная: °C t приточного воздуха Фактич.: °C Уставка: 18 °C	Нейтральная зона 0,0 °C	Фактическая температура наружного воздуха. Фактическая температура приточного воздуха. Расчетная уставка температуры приточного воздуха. Выходной сигнал контроллера выбросного воздуха создает значение уставки для контроллера приточного воздуха. Нейтральная зона устанавливается в диапазоне около значения уставки. <hr/> Примечание. Более подробные сведения см. в руководстве к вентиляции Corrigo E.
	Защита от заморажив Реал: °C		Фактическая температура воды в водяном нагревателе. (доступно только в агрегатах типа HW)
	КПД утилизатора Фактич.: % Утилизатор тепла Фактич.: 100 %		Текущий КПД утилизатора тепла. Эта функция рассчитывает КПД утилизатора тепла в процентах, если выходной сигнал к утилизатору превышает 5 %, а наружная температура ниже 10 °C. КПД рассчитывается, исходя из температур наружного, вытяжного и воздуха после рекуператора. Если сигнал управления ниже 5 % или наружная температура выше 10 °C, на экран выводится значение 0 %. Состояние выходов теплообменника.
	Темп. для расчета КПД Факт.: NaN C		Представленная температура для расчета КПД приточного воздуха.

Элемент главного меню	Элемент вложенного меню 1	Элемент вложенного меню 2	Пояснения
→Управл вентилятором			Этот параметр меню становится доступным, если агрегат настроен на регулирование расхода, давления или ручное регулирование частоты.
	Ручн. регулирования частоты ПВ Выход: %		Ручн. регулирование частоты. Вентиляторы управляются путем установки фиксированной частоты выходного сигнала. Этот параметр меню становится доступным, если агрегат настроен на ручное регулирование частоты.
		Ручн. регулирования частоты ПВ Выход 1/1: 75 % Выход 1/2: 50 %	
		Выход с комп. по наружн. воздуху -20 °C = 0 м ³ /ч 0 °C = 0 м ³ /ч Фактич. комп: 0 м ³ /ч	
	Ручн. регулирование частоты ВВ Выход: %		
		Ручн. регулирование частоты ВВ Выход 1/1: 75 % Выход 1/2: 50 %	
		Выход с комп. по наружн. воздуху -20 °C = 0 м ³ /ч 0 °C = 0 м ³ /ч Фактич. комп: 0 м ³ /ч	

Элемент главного меню	Элемент вложенного меню 1	Элемент вложенного меню 2	Пояснения
	Управл. расходом ПВ Фактич.: м ³ /ч Уставка: м ³ /ч		Значение потока для приточного вентилятора (управление постоянным потоком воздуха). Отображается, только если агрегат настроен на «Регулирование по расходу» (CAV).
		Управл расходом ПВ Выс скор: 1100 м ³ /ч Низ скор: 550 м ³ /ч	Устанавливает высокую (1/1) или пониженную (1/2) скорость потока воздуха для приточного вентилятора.
		Уст. наружн. комп. -20 °С = 0 м ³ /ч 0 °С = 0 м ³ /ч Фактич. комп: 0 м ³ /ч	Определяет компенсацию приточного воздуха по заданной наружной температуре. Компенсация по наружной температуре линейная и задается двумя парами параметров, которые содержат значение компенсации при двух различных наружных температурах. Компенсация может быть положительной и отрицательной. Показывает фактическую компенсацию приточного воздуха.
	Управл расходом ВВ Фактич.: xxx м ³ /ч Устав.: xxx м ³ /ч		Значение потока для вытяжного вентилятора (управление потоком воздуха). Отображается, только если агрегат настроен на «Регулирование по расходу» (CAV).
		Управл расходом ВВ Выс скор: 1100 м ³ /ч Низ скор: 550 м ³ /ч↓	Устанавливает высокую (1/1) или пониженную (1/2) скорость потока воздуха для вытяжного вентилятора.

Элемент главного меню	Элемент вложенного меню 1	Элемент вложенного меню 2	Пояснения
		Уст. наружн. комп. $-20\text{ }^{\circ}\text{C} = 0\text{ м}^3/\text{ч}$ $0\text{ }^{\circ}\text{C} = 0\text{ м}^3/\text{ч}$ Фактич. комп: $0\text{ м}^3/\text{ч}$	Определяет компенсацию вытяжного воздуха по заданной наружной температуре. Компенсация по наружной температуре линейная и задается двумя парами параметров, которые содержат значение компенсации при двух различных наружных температурах. Компенсация может быть положительной и отрицательной. Показывает фактическую компенсацию приточного воздуха.
	Рег давления ПВ Реал: Па Уставка: Па		Фактическое внешнее давление и уставка для приточного вентилятора. Отображается, только если агрегат настроен на регулирование по давлению (VAV).
		Рег давления ПВ Выс скор: 200 Па Низ скор: 100 Па	Определяет уставку внешнего давления для высокой (1/1) и низкой (1/2) скорости вращения приточного вентилятора.
		Компенс по t наружн 1 $-20\text{ }^{\circ}\text{C} = 0\text{ Па}$ $10\text{ }^{\circ}\text{C} = 0\text{ Па}$ Реал комп: 0 Па	Определяет компенсацию давления приточного воздуха при заданной наружной температуре. Компенсация по наружной температуре линейная и задается двумя парами параметров, которые содержат значение компенсации при двух различных наружных температурах. Компенсация может быть положительной и отрицательной. Показывает фактическую компенсацию давления воздуха.
	Рег давления ВВ Реал: Па Уставка: Па		Фактическое внешнее давление и уставка для вытяжного вентилятора. Отображается, только если агрегат настроен на регулирование по давлению (VAV).

Элемент главного меню	Элемент вложенного меню 1	Элемент вложенного меню 2	Пояснения
		Pressure control EAF Выс скор: 200 Па Низ скор: 100 Па	Определяет уставку внешнего давления для высокой (1/1) и низкой (1/2) скорости вращения приточного вентилятора.
		Компенс по t наружн 1 -20 °C = 0 Па 10 °C = 0 Па Реал комп: 0 Па	Определяет компенсацию давления вытяжного воздуха при заданной наружной температуре. Компенсация по наружной температуре линейная и задается двумя парами параметров, которые содержат значение компенсации при двух различных наружных температурах. Компенсация может быть положительной и отрицательной. Показывает фактическую компенсацию давления воздуха.
	Доп. поток ВВ Фактич.: м ³ /ч		Показывает поток вытяжного воздуха
→ Таймеры	→ Время/дата		Установите правильные дату и время. Установите 00:00–24:00 для непрерывной работы. Установка 00:00–00:00 делает период неактивным (приводит к остановке агрегата). Значение высокой скорости приоритетнее значения низкой. Например, если установлены следующие значения: высокая скорость 07:00–16:00 и низкая скорость 00:00–24:00, то агрегат будет работать на высокой скорости с 07:00 до 16:00, а остальное время дня — на низкой.
	→ Таймер выс скорости	Высокая скорость Понедельник Пер 1: 07:00–16:00 Пер 2: 00:00–00:00→ Высокая скорость Понедельник-> Пятница Пер 1: 07:00–16:00 Пер 2: 00:00–00:00	Определяет недельное расписание с понедельника по воскресенье, понедельника по пятницу и расписание праздников для высокой скорости. Для каждого дня может быть задано два периода. Обратите внимание на настройки, указанные в протоколе ввода в эксплуатацию.

Элемент главного меню	Элемент вложенного меню 1	Элемент вложенного меню 2	Пояснения
	→ Таймер низ скорости	<p>Низкая скорость Понедельник Пер 1: 00:00-24:00 Пер 2: 00:00-00:00→</p> <p>Низкая скорость Понедельник-> Пятница Пер 1: 00:00-24:00 Пер 2: 00:00-00:00</p>	<p>Определяет недельное расписание с понедельника по воскресенье, понедельника по пятницу и расписание праздников для низкой скорости. Для каждого дня может быть задано два периода.</p> <p>Обратите внимание на настройки, указанные в протоколе ввода в эксплуатацию.</p>
	→ Внешн сигнал на вкл	<p>Внешн сигнал на вкл</p> <p>60 мин</p> <p>Время раб задержки</p> <p>0 мин</p>	<p>Установите время задержки выключения. Для принудительного запуска агрегата или для перехода на высокую скорость можно использовать дискретные входы, даже если по таймеру режим работы должен быть Выкл или Низкая скорость.</p> <p>Если задано время работы 0, агрегат работает только при замкнутом дискретном входе.</p> <p>Время работы режима задержки отслеживается по параметру «Время раб задержки».</p> <p>В этом меню также можно задать время, что позволяет сократить начальную настройку.</p>
	→ Праздничные даты	<p>Праздники (мм:дд)</p> <p>1:01-01 – 01-02</p> <p>2:01-01 – 01-01</p> <p>3:01-01 – 01-01</p>	<p>Установите до 24 отдельных периодов для праздников в полном году.</p> <p>Праздничный период может включать один или несколько последовательных дней.</p> <p>Даты праздников имеют следующий формат: ММ:ДД.</p> <p>Как только значение текущей даты попадает в период праздника, планировщик начинает использовать настройки для дня недели «Праздник».</p>

Элемент главного меню	Элемент вложенного меню 1	Элемент вложенного меню 2	Пояснения
→ Ручное/Авто управл			<p>В этом меню можно вручную управлять режимом работы всех настроенных выходных сигналов и некоторого количества функций управления.</p> <p>Выходному сигналу контроллера приточного воздуха можно вручную задать (параметр «Ручное/Авто управл») любое значение от 0 до 100 %. Выходные сигналы температуры изменяются так же, как в режиме «Авто». Кроме того, можно вручную управлять каждым из выходных сигналов температуры по отдельности.</p> <p>Поскольку работа любого из выходов в режиме ручного управления нарушает штатную схему управления, при переводе одного из выходов в такой режим срабатывает сигнализация.</p>
	Регулятор t приточн Авто Ручн уст: 0,0		<p>Установите режим контроллера температуры приточного воздуха: Авто, Ручное или Выкл.</p> <p>Установите значение выходного сигнала в интервале от 0 до 100 %.</p> <p>Если выходы Y1, Y2 и Y3 работают в автоматическом режиме, они будут следовать сигналам в соответствии со значениями разделения.</p>
	ПВ: Авто Ручн уст: 0,0		<p>Установите значение выходного сигнала для ПВ (приточного вентилятора): Авто, Ручной, Ручная низк скор или Ручная выс скор.</p>
	ВВ: Авто Ручн уст: 0,0		<p>Установите значение выходного сигнала для ВВ (вытяжного вентилятора): Авто, Ручной, Ручная низк скор или Ручная выс скор.</p>
	Нагрев Авто Ручн уст: 100.0		<p>Определяет режим нагрева: Авто, Ручной или Выкл.</p> <p>Устанавливает производительность вручную в интервале от 0 до 100%.</p>

Элемент главного меню	Элемент вложенного меню 1	Элемент вложенного меню 2	Пояснения
	Утилизатор Авто Ручн уст: 0.0		<p>Определяет режим управления ротором теплообменника: Авто, Ручной или Выкл.</p> <p>Устанавливает производительность вручную в интервале от 0 до 100%.</p>
	Охлаждение Авто Ручн уст: 0.0		<p>Определяет режим охлаждения: Авто, Ручной или Выкл.</p> <p>Устанавливает производительность вручную в интервале от 0 до 100%.</p> <hr/> <p>Примечание.</p> <p>Для отображения этого элемента требуется его активация.</p> <hr/>
	ЦН нагревателя Авто		<p>Установите режим управления насосом нагревателя: Авто, Вкл или Выкл</p>
	P1-Охлаждение Авто		<p>Определяет режим управления насосом охлаждения: Авто, Вкл. или Выкл.</p>
	П/пожар кл Авто		<p>Определяет режим работы противопожарного клапана: Авто, Открыт или Закрыт</p> <hr/> <p>Примечание.</p> <p>Для отображения этого элемента требуется его активация.</p> <p>Конфигурация противопожарного клапана производится на уровне администратора</p> <hr/>
	Клапан наружного воздуха Авто		<p>Определяет режим работы клапана наружного воздуха: Авто, Открыт или Закрыт.</p>
	Вытяж клап Авто		<p>Определяет режим работы клапана выбросного воздуха: Авто, Открыт или Закрыт.</p>

Элемент главного меню	Элемент вложенного меню 1	Элемент вложенного меню 2	Пояснения
	Доп выход управл Y4 Авто Ручн уст: 0,0		Установите режим дополнительного выхода управления: Авто, Ручной или Выкл. Отображается только на агрегатах Torvex SC.
	Доп. выход управл. Y5 Авто Ручн. уст.: 0,0		Определяет режим дополнительной последовательности управления: Авто, Ручной или Выкл. Не используется в настройках по умолчанию.
→ Параметры регулиров			В этом меню доступны настройки активированных функций. В зависимости от настроек, заданных в меню конфигурации, некоторые из возможных вариантов могут не отображаться.
	→ Регулир температуры	Reg t приточн возд П-диапаз: 33,0 °C И-время: 100,0 сек	Определяет П-диапазон и И-время для функции регулирования темп-ры приточного воздуха. Примечание. Более подробные сведения см. в руководстве к вентиляции Corriго E.
		Reg t вытяжн возд П-диапаз: 100,0 °C И-время: 300,0 сек	Определяет П-диапазон и И-время для функции регулирования темп-ры вытяжного воздуха. Примечание. Более подробные сведения см. в руководстве к вентиляции Corriго E.
		Режим остановки П-диапаз: 100,0 °C И-время: 100,0 сек	Определяет П-диапазон и И-время для функции остановки. Примечание. Более подробные сведения см. в руководстве к вентиляции Corriго E.

Элемент главного меню	Элемент вложенного меню 1	Элемент вложенного меню 2	Пояснения
		→ Frost protection Active Setp shutdown: 25.0°C P-band active: 5.0°C	Status for frost protection. When running mode switched to "Off". Shutdown controller will control the heating output to maintain a constant settable temperature at the frost protection sensor for the hot water coil. If frost protection temperature falls below Frost protection Alarm level + settable P-Band for frost protection, it will rise the internal signal and force the heating valve to open to avoid freeze-up of hot water coil.
		Быстрая остановка по тревоге защиты от замораживания Да	Определяет активацию быстрой остановки агрегата при угрозе замораживания: Да или Нет.
		Sequency with frost protection Y1-Нагрев	Управление защитой от замерзания. Доступно для режимов Y1-Нагрев, Доп выход управл Y4или на Y1 и Y4.
	→ Регулирование расхода вент. или давления вент.		Отображается, только если выбрано Управл вентилятором.
		Управл расходом ПВ П-диапаз: 2160,0 м³/ч И-время: 40,0 сек Мин выход: 0 %	Определяет П-диапазон, И-время и минимальную производительность для приточного вентилятора, если агрегат настроен на Регул по расходу. Вместо этого может использоваться Регул по давлению, если задана соответствующая конфигурация.
		Управл расходом ВВ П-диапаз: 2160,0 м³/ч И-время: 40,0 сек Мин выход: 0 %	Определяет П-диапазон, И-время и минимальную производительность для вытяжного вентилятора, если агрегат настроен на Регул по расходу. Вместо этого может использоваться Регул по давлению, если задана соответствующая конфигурация.
	→ Alarm settings	→ Alarm limits	Set the alarm limits and allowed deviations for the different functions

Элемент главного меню	Элемент вложенного меню 1	Элемент вложенного меню 2	Пояснения
		→ Alarm delays → Таймер замены фильтр	Set the alarm delays and allowed deviation delays for the different functions Сброс аварийного сигнала.(по фильтру)
	Вернуть заводские настройки: Нет Вернуть настройки пользователя: Нет		В этом меню можно восстановить все ранее сохраненные заводские или пользовательские настройки. Выберите Да или Нет.
	Сохранить настройки пользователя Нет		Текущую конфигурацию можно сохранить в отдельной области памяти, а затем восстановить с помощью предыдущего меню («Вернуть настройки пользователя») Выберите Да или Нет.
Темно-серая область, войдите на уровень администратора с кодом 3333			
→ Конфигурация	→ Входы/ выходы		Настройка входов и выходов.
	→ Настройки датчиков		Настройка типов датчиков и диапазона управления.
	→ Режимы управления	Режимы управления Режим: Reg t вытяжки возд	Определяет тип функции регулирования температуры для агрегата. Возможные варианты: Reg t в помещении, Reg t вытяжн возд, Reg t помещ. с компенс., Reg t вытяж с компенс., Reg t приточн. возд., Reg t прит с компенс. Reg t вытяжн/приточн →(переключение между двумя режимами в зависимости от наружной темп-ры), Reg t помещ./приточн. →(переключение между двумя режимами в зависимости от наружной темп-ры),
	Управл вентиллятором		

Элемент главного меню	Элемент вложенного меню 1	Элемент вложенного меню 2	Пояснения
	→ Extra sequency Y4	Topvex SC: Mode extra sequence Y4 Вкл с рекупер холода	Активно только для агрегатов Topvex SC. Можно выбрать одно из следующих значений: Включен, Включен с утилизацией холода, Включен с управлением энтальпией И Включен с утилизацией холода и управлением энтальпией.
	→ Доп выход управл Y5		Для параметра «Доп выход управл Y5» можно выбрать следующие значения: Активно или Выключен.
	→ Управление насосом	ЦН нагревателя ЦН охладителя	Установите параметры для управления насосом. Если для какого-либо из контуров управления не настроен выходной сигнал управления насосом, эти настройки игнорируются.
	→ Естеств охлаждение	Естеств охл вкл: нет Вкл при t наружной 22 °C	Установите включение естественного охлаждения: Да или Нет. Установите нижний предел наружной дневной температуры для включения функции естественного охлаждения. Температура предыдущего дня должна превышать заданную температуру, чтобы функция естественного охлаждения заработала.
		Предел t наружной Высокая: 15,0 °C Низкая: 5,0 °C Мин tпомещ 18 °C	Устанавливает верхний предел наружной ночной температуры для включения функции естественного охлаждения. Устанавливает нижний предел наружной ночной температуры для включения функции естественного охлаждения. Определяет нижний предел температуры в помещении. Чтобы функция естественного охлаждения работала, температура должна иметь значение выше указанного. Если датчики температуры в помещении не подключены, действуют параметры вытяжного воздуха.

Элемент главного меню	Элемент вложенного меню 1	Элемент вложенного меню 2	Пояснения
		<p>Время вкл/выкл ест</p> <p>Естеств охлаждение</p> <p>Вкл: 0</p> <p>Выкл: 7</p>	<p>Определяет время включения и выключения естественного охлаждения.</p> <p>Например: Вкл: 0 и</p> <p>Выкл: 6</p> <p>означает, что естественное охлаждение включено с 00:00 по 06:00.</p>
		<p>Блокировка нагрева после естественного охлаждения</p> <p>60 мин.</p>	<p>Определяет задержку (в минутах) между моментом выключения естественного охлаждения и возможным включением нагрева, т. е. как долго более холодная, чем установленная, температура считается допустимой.</p>
		<p>Fan setpoint offset when free cooling</p> <p>SAF: 0 %</p> <p>EAF: 0 %</p>	<p>Set the fan speed in percentage of the normal speed for each fan individually during the free cooling sequence</p>
		<p>Датчик t наруж расположен в заборном канале (заборном воздуховоде)</p> <p>Нет</p>	<p>Определяет, помещен ли датчик наружной темп-ры в заборный воздуховод.</p> <p>Выберите Нет или Да.</p> <p>По умолчанию: Нет.</p>
	→ Дежурный режим	<p>Дежурный режим</p> <p>Активно: Нет</p> <p>Работа ВВ в дежурном режиме: Да</p>	<p>При использовании функции регулирования температуры воздуха в помещении или вытяжного воздуха можно утилизировать тепло или холод. Минимальное время работы можно задать в интервале от 0 до 720 минут (заводская настройка — 60 минут). Возможные варианты: «Активно: Да или Нет».</p> <p>(Температуры включения и выключения см. в меню «Температура»).</p>
		<p>Мин время работы в дежурном режиме: 60 мин.</p>	<p>Определяет минимальное время работы в дежурном режиме в минутах.</p>

Элемент главного меню	Элемент вложенного меню 1	Элемент вложенного меню 2	Пояснения
	→ Контроль CO ₂ /VOC	Контроль CO ₂ /VOC вкл Никогда Тип: Вентилятор Мин время: 60 мин.	Если нагрузка при работе изменяется, скоростями вращения вентиляторов можно управлять на основе данных о качестве воздуха, определяемых датчиком CO ₂ /VOC. Дополнительные сведения см. в руководстве Corrigo Определяет включение: Никогда, Всегда или Если таймер выкл. Задайте объект для регулирования. Выберите тип «Вентилятор» Определяет минимальное время включения агрегата посредством функции CO ₂ /VOC.
		Вкл при концентрации Низк скор: 800 ppm Выс скор: 1000 ppm Дифференц: 160 ppm	Определяет уровень активации на низкой скорости. Определяет уровень активации на высокой скорости. Определяет допустимое значение дифференц.
		Последовательность для контроля CO ₂ : Y2 рекуператор	Контроль CO ₂ /VOC может использоваться вместе со смесительными клапанами. Выберите для использования один из выходов Y2, Y4 или оба вместе.

Элемент главного меню	Элемент вложенного меню 1	Элемент вложенного меню 2	Пояснения
	→ Fire Function	Fire damper function Not active Operation when alarm Stopped	The fire alarm input can be configured as Not active, Normally closed or Normally open. Choose operation when alarm is active Stopped, Continuous run, Normal run, Only SAF, or Only EAF
		Вход авар пож Нормально разомкнут Прогон клапана Нет	Для входа пожарной сигнализации можно выбрать один из следующих режимов: Нормально закрыт или Нормально открыт. Вход пожарной сигнализации также доступен для настройки при помощи цифровых входов. Помните, что дважды измененный сигнал может привести к созданию ошибки функционирования. Активация режима тестирования противопожарного клапана: Нет, Да работа системы или Да режим остановки. Установка параметров тестирования клапана в подменю.
	→ Размораживание теплообменника	Размораживание теплообменника Да	Этот раздел относится к агрегатам с противоточными перекрестноточными и теплообменниками. Определяет, будет ли использоваться функция размораживания теплообменника Да/Нет.

Элемент главного меню	Элемент вложенного меню 1	Элемент вложенного меню 2	Пояснения
		<p>Байпас: Вкл.</p> <p>останов. размораживание: Вкл.</p> <p>Темп. активации: 0,0 °C</p> <p>Темп. останов. ПВ: -8,0 °C</p>	<p>Этот раздел относится к агрегатам с противоточными перекрестноточными и теплообменниками.</p> <p>Размораживание теплообменника разрешается при помощи байпаса Вкл. / Выкл.</p> <p>Размораживание теплообменника разрешается путем остановки приточного вентилятора (ПВ) Вкл. / Выкл.</p> <p>Предельное значение наружной температуры для функции размораживания.</p> <p>Предельное значение наружной температуры для принудительной остановки размораживания, блокировка размораживания байпаса.</p>

Элемент главного меню	Элемент вложенного меню 1	Элемент вложенного меню 2	Пояснения
		Setp Press dev: 50% Stop hyst: 60% Actual setp: xxx Pa Manual calib: Off	<p>This sections is for units with counterflow and crossflow exchangers.</p> <p>Set point in percent of the pressure deviation to start deicing.</p> <p>Reduction of the pressure deviation in percent to cancel deicing.</p> <p>Actual setpoint for deicing presented.</p> <p>Note! The value can vary, depending on airflow.</p> <p>Manual calibration ON/Off to make a new calibration manually.</p> <p>Note! Recommended to perform this operation with a dry exchanger and normal airflow.</p>
	→ Рекуперация холода	Рекуперация холода Да Предел охлаждения: 2,0 °C	<p>Определяет включение рекуперации холода: Да или Нет.</p> <p>Определяет ограничение охлаждения (разницу между температурой вытяжного и наружного воздуха, при которой включается рекуперация холода).</p>
	→ Внешняя уставка	Внешняя уставка Выключен Мин. уставка: 12.0°C Макс. уставка: 30.0°C	<p>Можно подключить внешний датчик уставки. Датчик уставки должен работать в соответствии с кривой сопротивления PT1000. Диапазон уставки может быть ограничен.</p>
	→ Alarm settings	Alarm no(1-115): 1 Run Error Supply Air	
	→ Communication	Function Port1 Slave	<p>Choose between different communications Slave, Expansion unit, Freq conv/Press tran, External display, Exp and freq conv or Exp and ext display.</p>
		→ Режим порт2 Модуль и дисплей	
		TCP/IP	

Элемент главного меню	Элемент вложенного меню 1	Элемент вложенного меню 2	Пояснения
→ Права доступа	→ Вход	Вход Введите пароль xxxx Текущ уровень : нет	Выполните вход на уровень доступа «Сервис» с помощью 4-значного цифрового кода. После входа на нужный уровень перейдите в предыдущее меню, дважды нажав стрелку «Влево» на панели управления. Заводской код для перехода на уровень доступа «Сервисный» — 2222. Возврат на уровень оператора: 1111. Для ввода кода системного уровня: 3333.
	→ Выход	Выход? Нет Текущ уровень : Нет	Выполните Выход с уровня администратора, изменив вариант Нет на Да с помощью кнопки «ОК» и кнопок «Вверх / Вниз». Автоматический выход из системы выполняется через 6 минут бездействия.
	→ Сменить пароль	Сменить пароль для Уровень : Нет Новый пароль xxxx	Задайте новый пароль для уровня. Это можно сделать только войдя на уровень доступа «Сервисный».

4.4 Описание функции естественного охлаждения

Функция используется в теплое время для сохранения энергии, т. к. использует холодный наружный воздух (например, для охлаждения здания ночью, уменьшая, таким образом, необходимость охлаждать здание днем).

Примечание.

Следующие условия имеют место только после активации функции естественного охлаждения в меню.

Естественное охлаждение включается только при выполнении перечисленных ниже условий.

Условия включения:

- С момента последнего пуска агрегата прошло не более 4 суток.
- Наружная температура во время последнего запуска превышала значение уставки ($+22^{\circ}\text{C}$).
- Текущее время попадает в интервал от 00:00 до 07:00 (настраивается).
- Таймеры высокой скорости, задержка на выключение и внешняя остановка выключены.
- Таймер будет включен в течение последующих 24 часов.

Датчики агрегата измеряют ночную температуру (в помещении и на улице) в течение трех минут в заданное время в момент пуска вентиляторов. При выполнении указанных условий запускается функция естественного охлаждения, в противном случае агрегат переходит обратно в состояние выключения.

Если датчик наружной температуры не помещен в заборный воздухопровод и выбран датчик температуры в помещении, агрегат не перейдет в режим естественного охлаждения, пока температура не попадет в интервал между температурами включения и выключения естественного охлаждения.

Ниже перечислены условия выключения.

- Наружная температура превышает заданное максимальное значение ($+18^{\circ}\text{C}$) или ниже минимального значения (угроза конденсации при $+10^{\circ}\text{C}$).
- Температура комнатного (вытяжного) воздуха ниже заданного значения выключения ($+18^{\circ}\text{C}$).
- Включен один из таймеров высокой скорости, внешняя остановка или задержка на выключение.
- Более позднее, чем 07:00, время.

Если через три минуты условия выключения будут удовлетворены, агрегат снова выключится. В противном случае работа не будет прекращена до удовлетворения условий выключения.

Когда естественное охлаждение включено, вентиляторы работают на средней скорости либо на заданном значении для управления давлением или расходом, а дискретный выход Естественное охлаждение активно. Выходы Y1 — нагрев, Y2 — теплообменник и Y3 — охладитель выключены. После включения естественного охлаждения выход нагрева блокируется на 60 минут (время настраивается). При использовании естественного охлаждения задается поправка по отношению к стандартной уставке управления вентиляцией.

4.5 Функция размораживания

Необходимость размораживания теплообменника можно определить путем измерения перепада давления на теплообменнике. Датчик дифференциального давления автоматически калибруется системой для получения корректного давления относительно расхода воздуха. Также возможна ручная калибровка, например, после очистки теплообменника.

Открывается перепускной клапан, помогающий уменьшить расход холодного наружного воздуха через теплообменник. При запуске обхода размораживания допустимо снижение температуры приточного воздуха на 4 К относительно уставки. Если фактическая температура приточного воздуха снижается больше чем на -4 К, запускается последовательность остановки размораживания. Если остановка размораживания не разрешена, установка будет остановлена, и на дисплее будет отображен сигнал Аналоговое размораживание.

Таблица 1:

Размораживание теплообменника Да	Определяет, будет ли использоваться функция размораживания теплообменника (Да/нет).
Байпас Вкл.	Размораживание теплообменника разрешается при помощи байпаса (Вкл/выкл).
Остановка размораживания Вкл.	Размораживание теплообменника разрешается путем остановки вентилятора приточного воздуха (ПВ) (Вкл/выкл).
Температура активации 0,0	Предельное значение наружной температуры для функции размораживания.
Темп. остановки ПВ -8	Предельное значение наружной температуры для принудительной остановки размораживания, блокировка обхода размораживания.
Уставка отклон. давл. 50 %	Процентная уставка отклонений давления для начала размораживания.
Гист. остановки 60 %	Процентное уменьшение отклонений давления для отмены размораживания.

5 Техническое обслуживание

5.1 Важно

Опасно

- Перед выполнением технического обслуживания или работ с электрооборудованием всегда отсоединяйте агрегат от сети питания!
- Все электрические соединения должны выполняться уполномоченными специалистами в соответствии с региональными правилами и нормативными документами.

Предупреждение

- Даже после отключения сетевого питания агрегата существует риск травмирования вращающимися деталями до их полной остановки.
- При монтаже и техническом обслуживании берегитесь острых кромок. Работайте в защитной одежде.
- Beware of hot surface on the heating battery during maintenance and service.

5.2 Интервалы технического обслуживания

Ниже в таблице указаны рекомендуемые интервалы технического обслуживания агрегата и системы вентиляции в целом. Длительность срока службы агрегата во многом зависит от соблюдения интервалов технического обслуживания и от проведения обслуживания согласно данному руководству по эксплуатации и техобслуживанию. Тщательное своевременное техническое обслуживание является одним из условий гарантийного обслуживания.

Тип технического обслуживания	Раз в год	По необходимости
Очистка теплообменника.	X	
Очистка вентиляторов.	X	
Очистка вытяжных жалюзийных решеток и диффузоров приточного воздуха.		X
Очистка наружного воздухозаборника.	X	
Очистка системы воздуховодов.		X ¹

1. Или в соответствии с региональными правилами и нормативными документами

5.3 Руководство по техническому обслуживанию

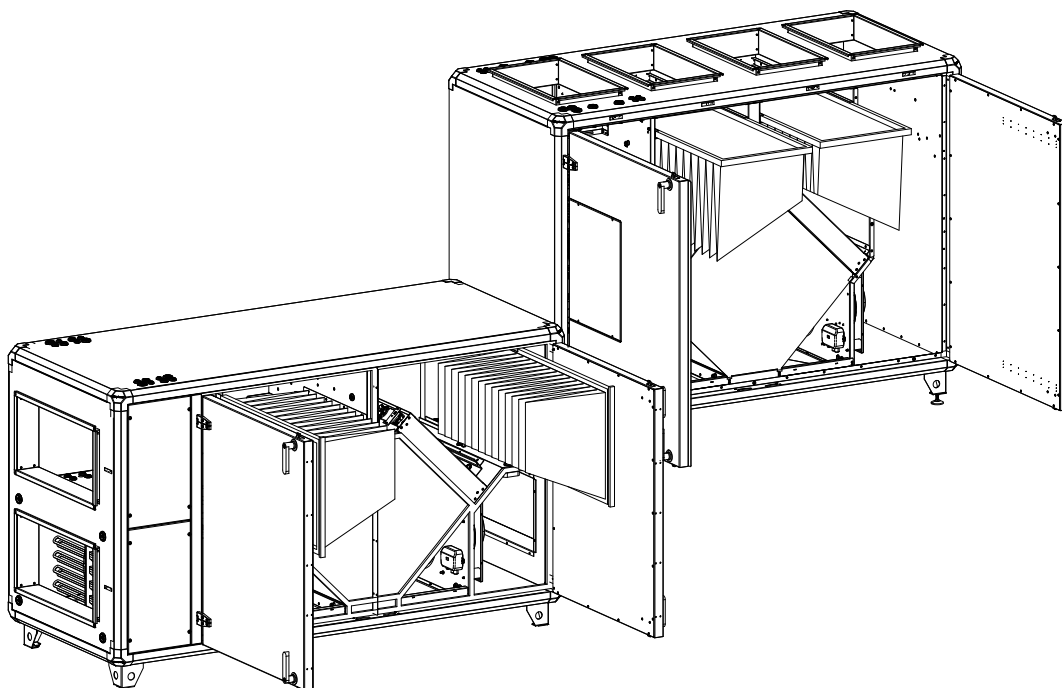
5.3.1 Замена фильтров приточного и вытяжного воздуха

Мешочные фильтры не подлежат очистке. Их заменяют по мере необходимости. Новые фильтры можно заказать в компании Systemair. Время наработки между заменами фильтров зависит от чистоты воздуха в месте установки. Необходимость смены фильтров указывается дифференциальным реле давления. Это реле включает сигнализацию на панели управления.

В этом случае необходимо выполнить перечисленные ниже действия.

1. Замените фильтры на новые согласно приведенным ниже указаниям.
2. Квитируйте сигнализацию, нажав красную кнопку на панели управления (поз. 1 на рисунок 3), а затем кнопку «ОК» (поз. 4 на рисунок 3).
3. Выберите →Квитировать нажатием кнопки «ОК».

Open the unit front doors and pull out the filters.



5.3.2 Проверка теплообменника

After a long time of use dust may build up in the exchanger and block the airflow. It is important to clean the exchanger regularly (once a year) to maintain high efficiency. Wash in hot soapy water or use pressure air. Do not use detergent containing ammonia.



Осторожно

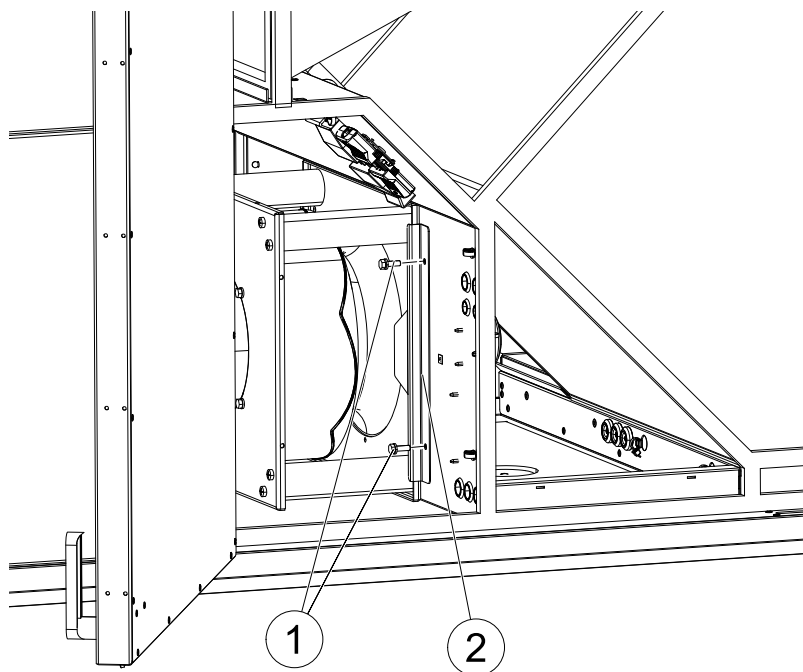
- Теплообменник чувствителен к механическому воздействию. При работе с ним будьте осторожны.

5.3.3 Проверка вентиляторов

Даже при надлежащем техническом обслуживании (например, замене фильтров) пыль и смазка могут постепенно накапливаться внутри вентиляторов. Это снижает их производительность.

The fans are easily taken out from the unit by loosening the 2 bolts (pos 1) on the rail (pos 2) and disconnecting the fast couplings to the electric wires. Depending on the accessories installed, remove the tubing next to the fast couplings for the extract air fan or both the extract air fan and supply air fan.

Очищайте вентиляторы при помощи ткани или щетки с рекомендованным интервалом один год. Не используйте воду. Для удаления стойких загрязнений можно использовать уайт-спирит. Перед установкой вентилятора на место тщательно высушите его.



5.3.4 Проверка водяного нагревателя

В ходе продолжительной эксплуатации (обычно в течение нескольких лет) на поверхности нагревателя скапливается пыль. Это снижает его производительность. Нагреватель можно очищать высоконапорным промывателем с распылителями или сжатым воздухом. При очистке необходимо соблюдать осторожность, чтобы не повредить алюминиевые ребра нагревателя. Чтобы поддерживать производительность нагревателя, раз в год продувайте водяной контур.

5.3.5 Проверка электрического нагревателя

При продолжительной эксплуатации на нагревательных стержнях накапливается пыль и грязь. Это может привести к возникновению неприятного запаха и даже возгоранию. Нагревательные стержни необходимо очищать сжатым воздухом, пылесосом или щеткой. Необходимо протестировать функцию автоматической защиты.

5.3.6 Очистка вытяжных жалюзийных заслонок и диффузоров приточного воздуха

Система подает очищенный наружный воздух в здание и удаляет использованный воздух наружу через систему воздуховодов, диффузоры и жалюзийные заслонки. Диффузоры и жалюзийные заслонки смонтированы на потолках и стенах в спальнях, гостиной, помещениях с повышенной влажностью, туалетах и т. д. Снимите диффузоры и жалюзийные заслонки и вымойте их горячей

мыльной водой. Диффузоры и жалюзиные заслонки следует устанавливать на прежнее место изначальным способом по избежание разбалансировки системы.

Очистка этих деталей выполняется по мере необходимости.

5.3.7 Проверка наружного воздухозаборника

Решетка воздухозаборника может засориться листьями и другими загрязнениями, что приведет к уменьшению производительности агрегата. Проверяйте и при необходимости чистите решетку воздухозаборника два раза в год.

5.3.8 Проверка системы воздуховодов

Даже при регулярной замене фильтров в системе воздуховодов могут накапливаться отложения пыли и смазки, снижая производительность установки. Поэтому в случае необходимости воздуховоды следует чистить и менять. Стальные воздуховоды можно чистить щеткой, смоченной горячей мыльной водой, через отверстия диффузоров и жалюзиных решеток или через специальные смотровые люки системы воздуховодов (если предусмотрены).

5.3.9 Замена внутренней батареи

Примечание.

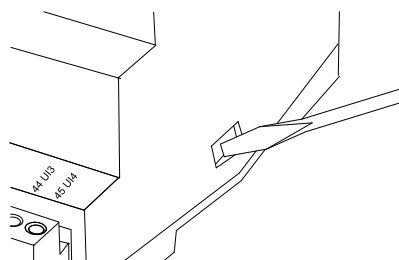
Для выполнения данной операции следует применять защиту от электростатического разряда, например, надевать заземленный антистатический браслет!

Активация аварийного сигнала «Внутренняя батарея» и загоревшийся красный индикатор батареи свидетельствуют о разряде батареи, питающей часы реального времени и память программ. Процедура замены батареи описана ниже. Резервный конденсатор подает питание в память и часы по крайней мере в течение 10 минут после отключения питания. Таким образом, если замена батареи займет менее 10 минут, не нужно будет перезагружать программу и настраивать часы.

Тип батареи — CR2032.

1

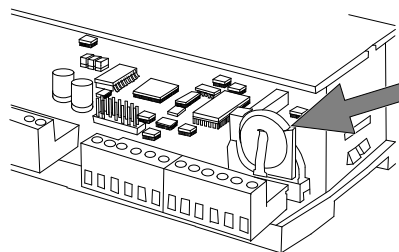
Снимите крышку, отжимая защелки на крышке маленькой отверткой и одновременно сдвигая крышку наружу.



2

Аккуратно возьмите батарею пальцами и извлеките ее вверх из держателя.

Установите новую батарею, плотно вдавив ее в держатель. Перепутать полюса батареи невозможно, так как ее можно вставить единственным способом.



6 Поиск и устранение неисправностей

При возникновении проблемы прежде чем обращаться в сервисную организацию, выполните описанные ниже проверки. Всегда проверяйте наличие аварийных сигналов на панели управления.

1. Вентиляторы не запускаются

- Проверьте наличие аварийных сигналов.
- Проверьте исправность плавких предохранителей (поз. 7 на рисунок 2).
- Проверьте настройки панели управления (время, недельное расписание, автоматическое/ручное управление и т. д.).

2. Снижение потока воздуха

- Проверьте настройки для средней и малой скоростей вращения вентиляторов.
- Проверьте открытие внешних воздушных заслонок (если используются).
- Проверьте необходимость замены фильтров.
- Проверьте необходимость очистки диффузоров и жалюзийных решеток.
- Проверьте отверстия диффузоров и жалюзийных решеток.
- Проверьте необходимость очистки вентиляторов и блока теплообменника.
- Убедитесь в отсутствии засорения воздухозаборника или агрегата, установленного на крыше.
- Убедитесь в отсутствии видимых повреждений воздухопроводов и/или образования в них отложений пыли и других загрязнений.

3. Поступает холодный приточный воздух

- Проверьте значение в поле «Контроль темпер» на панели управления.
- Check if the overheating thermostat has tripped. If necessary press the red button, on the electrical heater (рисунок 2).
- Проверьте необходимость замены фильтра вытяжного воздуха.
- Проверьте, не остановились ли вентиляторы из-за перегрева. Если да, то это может быть вызвано срабатыванием теплового контакта (отображается как Авар вент («Аварийный сигнал вентилятора») на панели управления).

4. Повышенный уровень шума или вибрации

- Убедитесь, что агрегат полностью выровнен.
- Очистите крыльчатки вентиляторов.
- Проверьте затяжку винтов, крепящих вентиляторы.

6.1 Аварийные сигналы

Список аварийных сигналов можно открыть, нажав кнопку аварийных сигналов (поз. 1, см. рисунок 3). При нажатии на эту кнопку в окне меню отображаются активные не квитированные аварийные сигналы. Индикатор аварийных сигналов (поз. 2 на рисунок 3) мигает, если есть не квитированные аварийные сигналы, и горит постоянно, если есть квитированные, но активные аварийные сигналы. В случае нескольких аварийных сигналов перемещение между ними осуществляется кнопками со стрелками «Вверх / Вниз». Аварийный сигнал можно квитировать или блокировать кнопками «ОК», «Вверх / Вниз». Для отмены и возвращения в начальное меню нажмите кнопку Отменить, а затем кнопку со стрелкой «Влево».

Список возможных аварийных сигналов содержится в протоколе ввода в эксплуатацию.

7 Сервис

Перед обращением в сервисную организацию запишите спецификацию и номер продукта с ярлыка (рисунок 4).

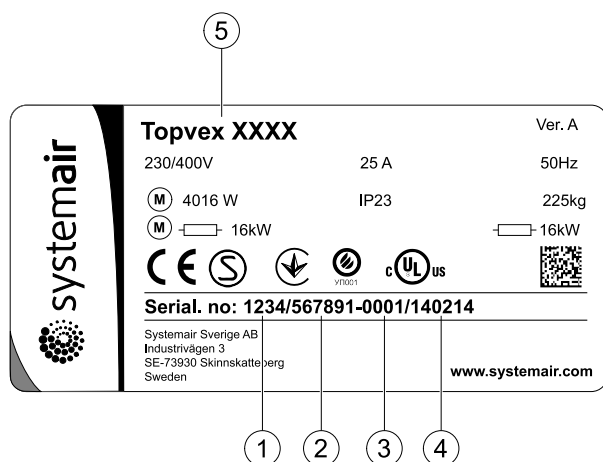


Рис. 4 Ярлык

Позиция	Описание
1	Номер изделия
2	Номер заводского наряда-заказа
3	Порядковый номер
4	Дата производства
5	Код продукта (спецификация продукта)

Systemair Sverige AB оставляет за собой право на изменения и уточнения содержания настоящего руководства без предварительного уведомления.



Systemair Sverige AB
Industrivägen 3
SE-739 30 Skinnkatteberg, Sweden

Phone +46 222 440 00

Fax +46 222 440 99

www.systemair.com